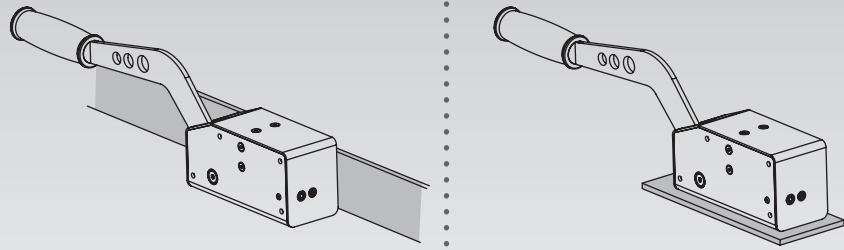


**MOUNTING OPTIONS
MONTAGEOPTIONEN**

OPTION - I

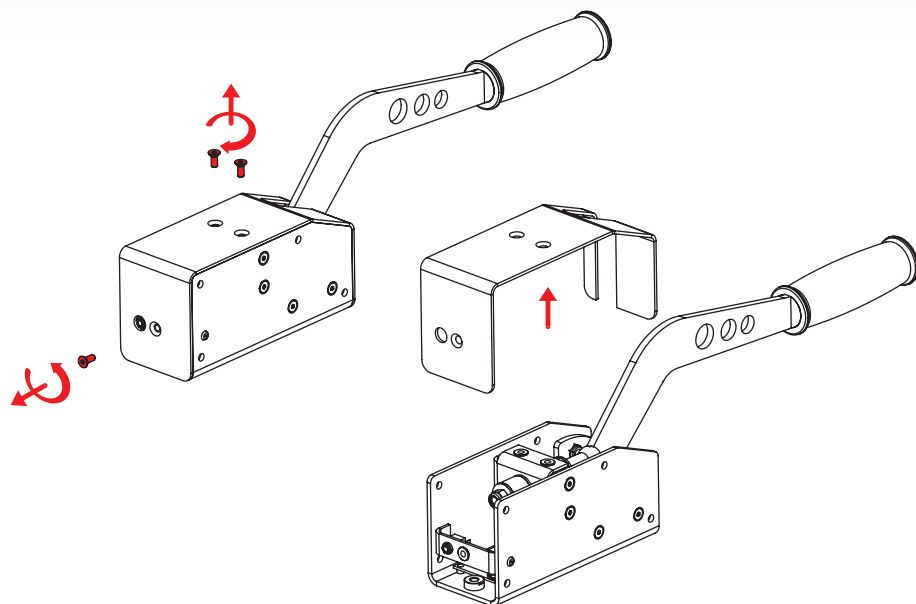
OPTION - II



OPTION - I

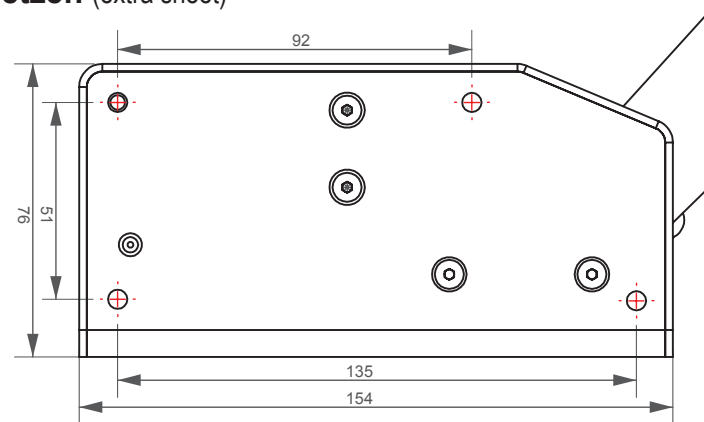
1

- EN Loosen screws and remove cover
- DE Schrauben lösen und Abdeckung entfernen



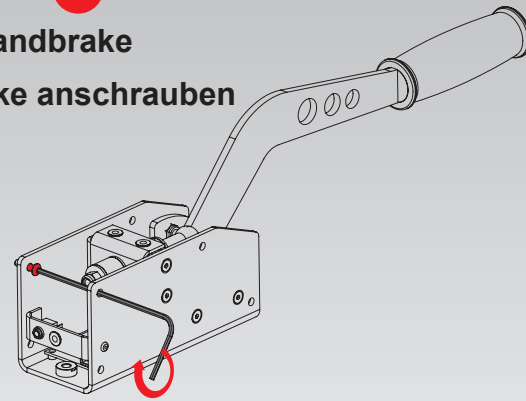
2

- EN Use drilling template to drill holes at the correct position on your rig (extra sheet)
- DE Bohrungen am Cockpit mithilfe der Bohrschablone setzen (extra sheet)



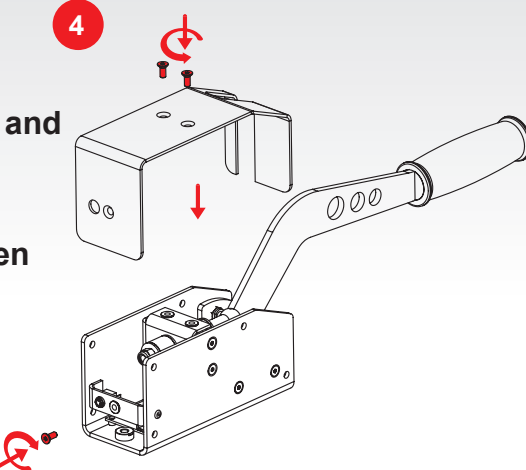
- EN Mount ClubSport Handbrake
- DE ClubSport Handbrake anschrauben

3



- EN Attach cover, insert and tighten screws to secure it in place
- DE Abdeckung aufsetzen und mit Schrauben befestigen

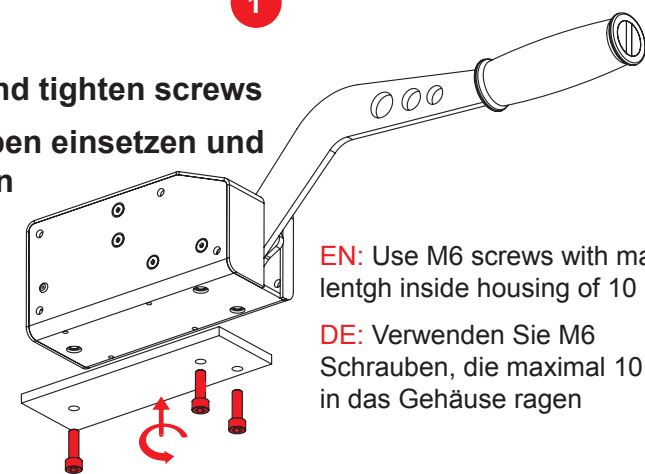
4



OPTION - II

1

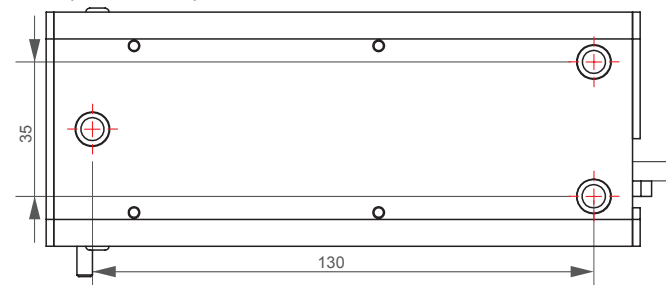
- EN Insert and tighten screws
- DE Schrauben einsetzen und anziehen



EN: Use M6 screws with max length inside housing of 10 mm
DE: Verwenden Sie M6 Schrauben, die maximal 10 mm in das Gehäuse ragen

2

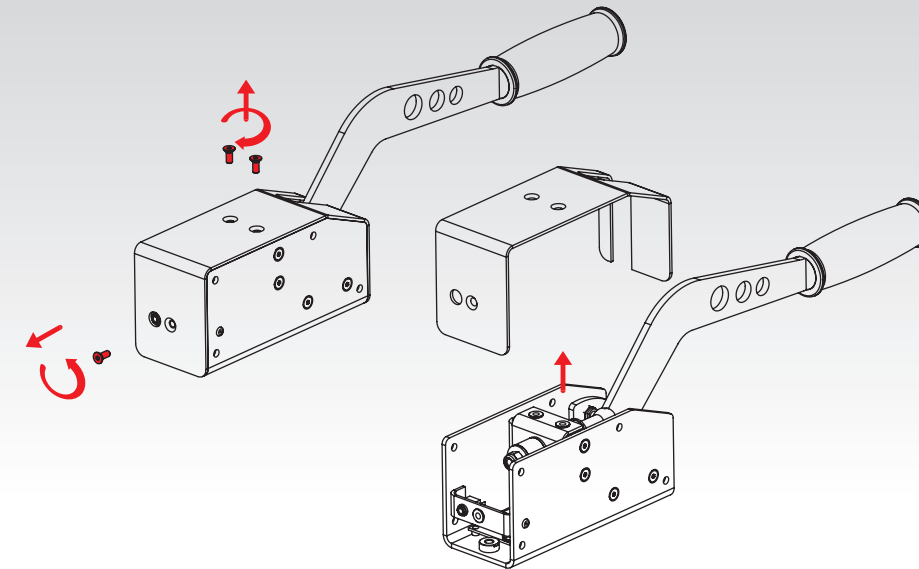
- EN Use drilling template to drill holes at the correct position on your rig (extra sheet)
- DE Bohrungen am Cockpit mithilfe der Bohrschablone setzen (extra sheet)



**LEVER OPTIONS
HEBELOPTIONEN**

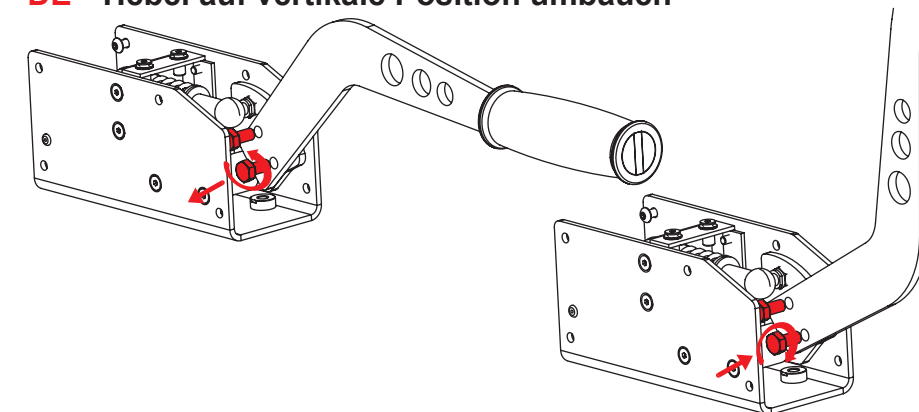
1

- EN Loosen screws and remove cover
- DE Schrauben lösen und Abdeckung entfernen



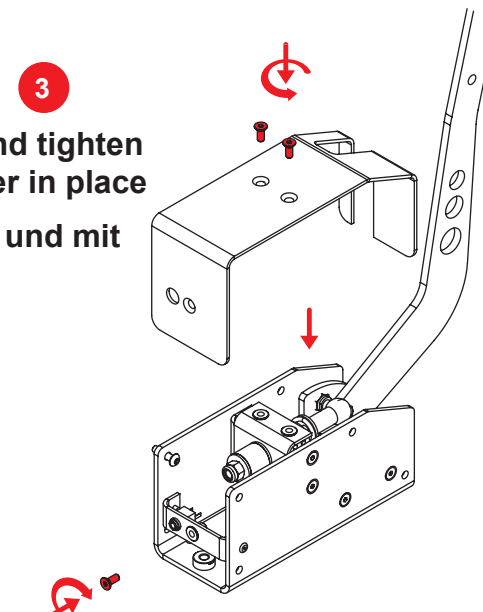
2

- EN Reassemble lever to vertical position
- DE Hebel auf vertikale Position umbauen



3

- EN Attach cover, insert and tighten screws to secure cover in place
- DE Abdeckung aufsetzen und mit Schrauben befestigen



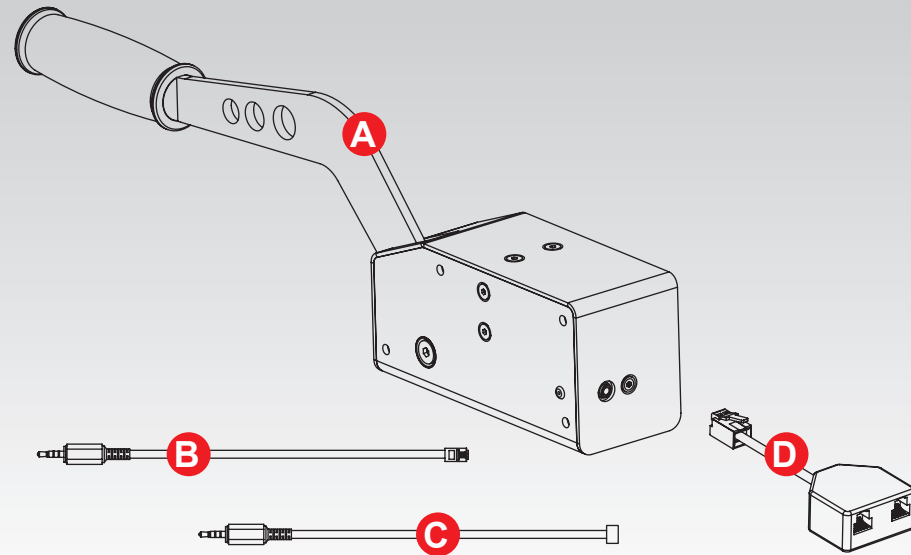
**ClubSport
Handbrake V1.5**



QuickGuide



CONTENTS LIEFERUMFANG



EN

- ClubSport Handbrake V1.5 (A)
- 3m Connection cable to Wheel Bases*, Pedals*, USB Adapter* (B)
- 3m Connection cable to ClubSport Pedals V2* (C)
- ClubSport Handbrake Adapter to connect to ClubSport Wheel Base* (D)

DE

- ClubSport Handbrake V1.5 (Handbremse) (A)
- 3m Verbindungskabel zu Lenkradbasis*, Pedalen*, USB Adapter* (B)
- 3m Verbindungskabel zu ClubSport Pedale V2* (C)
- ClubSport Handbrake Adapter zur ClubSport Wheel Base* Direktverbindung (D)

EN

NOTE: Mounting screws and tools are not included

DE

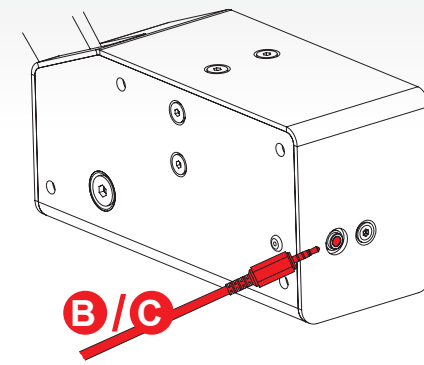
HINWEIS: Befestigungsschrauben und Werkzeuge nicht enthalten

* Not included / Nicht enthalten

CONNECTIONS VERBINDUNGEN

EN Always connect cable first to handbrake connector jack! Power ON the wheel base or connect the USB adapter after all cable connections were established.

DE Schließen Sie immer zuerst das Kabel an der Handbrake-Buchse an! Schalten Sie die Wheel Base erst ein bzw. stecken Sie den USB Adapter erst an wenn alle Kabelverbindungen hergestellt sind.



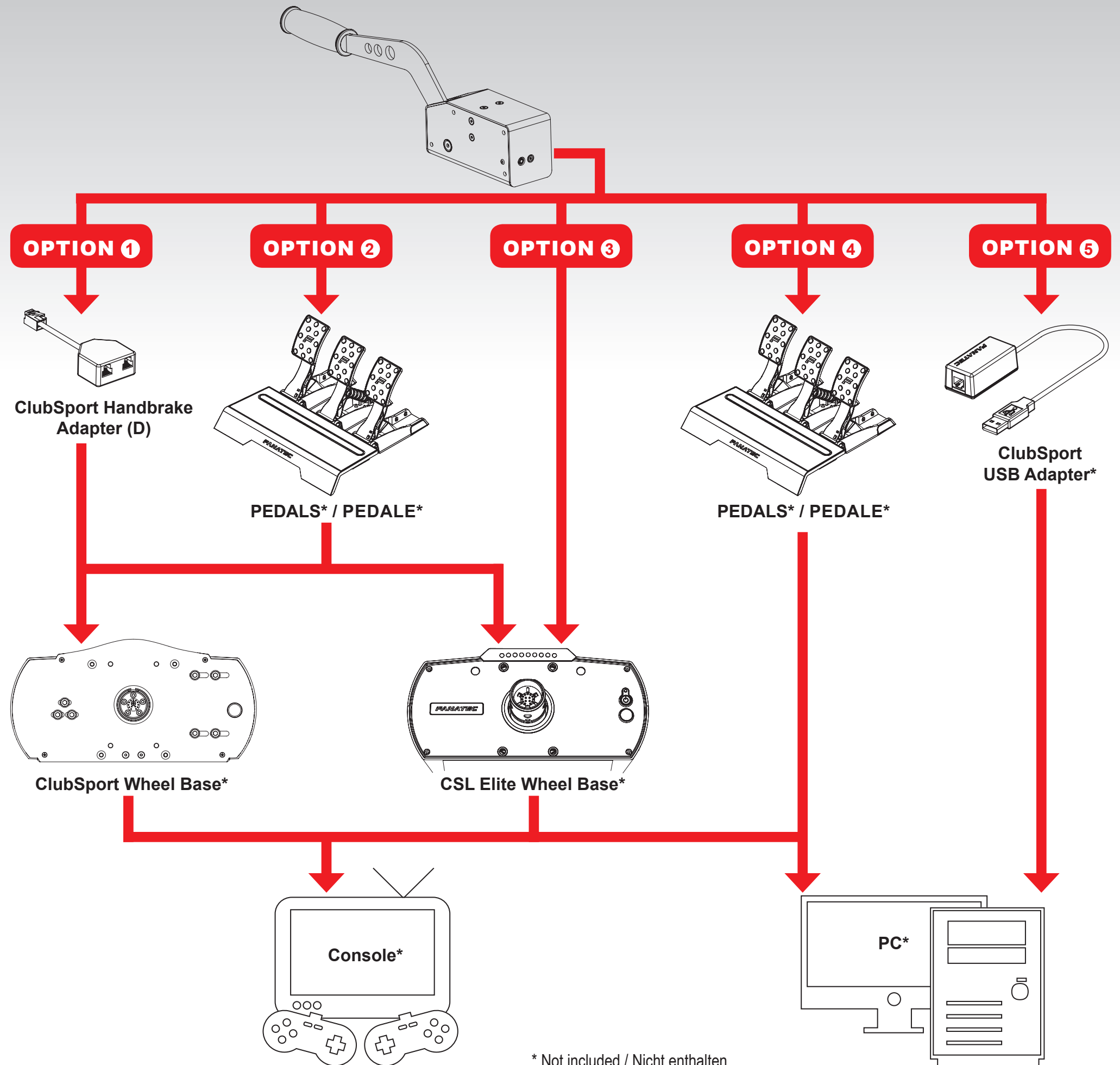
EN The first complete pull of the lever after power on will calibrate the minimum and maximum positions of the handbrake.

NOTE: Please check the corresponding manual of your wheel base and pedals for compatibility information.

DE Das erste komplette Anziehen des Hebels kalibriert automatisch die Minimum- und Maximumpositionen.

HINWEIS: Lesen Sie bitte das Handbuch Ihrer Lenkradbasis und Pedale um Informationen zu Kompatibilität und Anschlusspunkten zu erhalten.

* Not included / Nicht enthalten



* Not included / Nicht enthalten